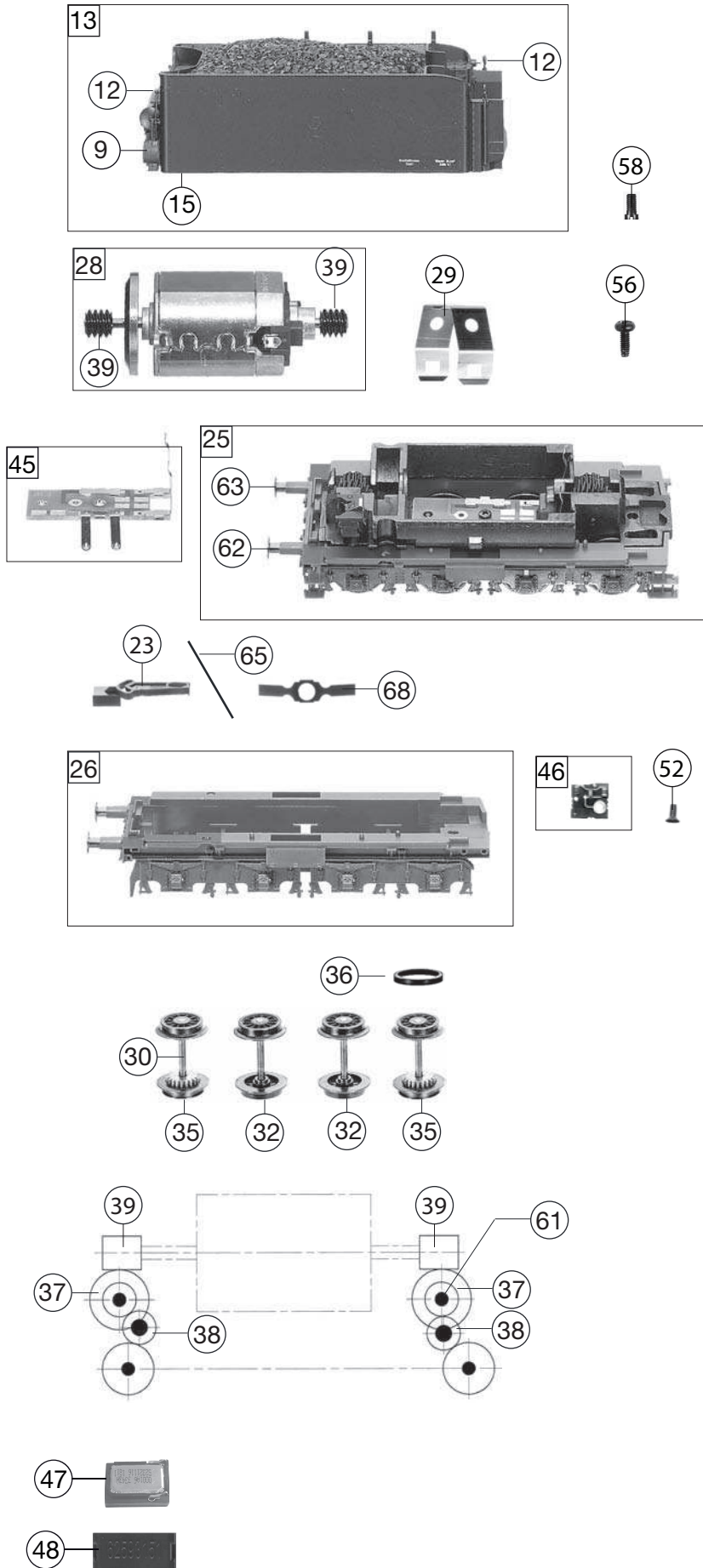


391372		S 6	K.P.E.V.					HO
Pos. Nr. Pos.no.	Beschreibung Description	Art.-Nr. Art.no.	Preisgruppe Price bracket					
1	LOKESSEL KPL.O.FÜHRERH.411372 Loco boiler complete w/o driver's cab	10411372	031					
2	FÜHRERHAUS KPL. OHNE GRIFFST. Driver's cab complete (w/o hand-rails)	11411302	020					
3	LICHTLEITER (LOK) Light conductor (loco)	00134113	006					
4	UMLAUFBLECH KPL. f.411302 Running board	15411302	023					
5	PFEIFE Whistle	00194607	004					
6	GRIFFSTANGEN-SATZ F.4113 Hand-rails set	00194721	012					
7	HANDRAD Handwheel	19473600	002					
8	REICHSBAHNLATERNE VORN REICHSBAHN lamp front	00194804	008					
9	PETROLEUMLAMPE HINTEN Kerosene lamp back side	00194805	008					
10	LUFTPUMPE-SPEISEPUMPE-UMSTEREU Air-&waterpump -set	19481001	014					
11	KUPPLUNGSHAKEN Coupling hook	00194824	002					
12	GRIFFSTANGEN-SATZ F.TENDER Hand-rails set for Tender	00194844	012					
13	TENDERGEHÄUSE kpl.f.411302 Tender body complete	20411302	033					
14	AUFSTIEGSTRITTE -SATZ Treadle - set	22413701	012					
15	LICHTLEITER(TEND.)-LICHTABDECK Light conductor (Tender)& light cover -set	23411302	009					
16	LOKFAHRGESTELL KPL.f.391372 Loco chassis complete	30391372	043					
17	BREMSEGEHÄNGE LI. U. RE. -SATZ Brake rigging left and right - set	31481001	016					
18	STEUERUNG KPL.F.481001 Reversing gear complete	32481001	031					
19	VORWÄRMERDECKEL LI. U. RE. -SA Pre-heater cap l&r -set	03341131	007					
20	ZYLINDER LI.U.RE.U.AUSSTRÖMROH Cylinder/exhaust pipes set	33481001	015					
21	LASCHE U.ZUGFEDER-SATZ F.4113 Latch&draw spring -set	00344113	009					
22	VORLAUFGESTELL f.391372 Bogie (front)	37391372	021					
23	KUKU-DEICHSEL Short coupling reception	38403300	006					
24	KUKU-DEICHSEL U.DEICHSELABDECK Short coupling reception & -cover	00384113	012					
25	TENDERFAHRGE.KPL.O.MOT.f391372 Tender chassis complete w/o motor	40391372	040					
26	TENDERRAHMEN KPL.f.411302 Tender framework complete	41411302	020					
27	GASKESSEL OHNE NUMMERSCHILD Gas tank w/o number plate	44411301	009					
28	MOTOR KPL. Motor complete	00504113	025					
29	SPANNBÜGEL Retainer clip	00504904	002					
30	ACHSE Axle	00524011	001					
31	RADSATZ KPL. Wheelset complete	53415200	009					
32	RADSATZ KPL. Wheelset complete	53418600	012					
33	TREIBRADSATZ KPL. Driving wheel complete	53421200	016					
34	KUPPELRADSATZ KPL. Coupled wheelset complete	53421300	016					
35	RADSATZ KPL. Wheelset complete	53424300	014					
36	HAFTREIFEN HO Traction tyre	00544007	001					
37	UNTERSETZUNGSRAD Z:23/13 Reduction gear wheel	00564172	006					



391372		S 6	K.P.E.V.				HO
Pos. Nr. Pos.no.	Beschreibung Description		Art.-Nr. Art.no.	Preisgruppe Price bracket			
38	ZAHNRAD Z:13 Gear wheel Z=13		00564173	006			
39	SCHNECKE F.4113 Worm gear		00564611	006			
40	ABDECKPLATTE M.RADKONT.391372 Cover plate bottom side with contacts		60391372	020			
	BEFESTIGUNGSPLATTE (o.Abb.) Fixation plate (w/o Illustration)		00621070	003			
42	HALTEWINKEL Mounting bracket		00624113	005			
43	LAMPENHALTER MIT BELEUCHTUNGSF Lamp support with illumination		00637098	009			
44	LEITERPLATTE MIT SCHNITTSTELLE PCB with interface		00654076	019			
45	LEITERPLATTE KPL. (TENDER) PCB complete (Tender)		00654077	018			
46	LEITERPLATTE KPL.F.TENDER PCB complete for Tender		65413200	025			
47	LAUTSPRECHER Loudspeaker		68400400	016			
48	HALTEBÜGEL FÜR LAUTSPRECHER Loudspeaker fixation		68400600	005			
	SOUND-DECODER f.411372 (o.Abb.) Sound-decoder (w/o Illustration)		68411372	041			
	SCHLEIFER KPL. (o.Abb.) Center pick-up complete (w/o Illustration)		00692010	011			
51	SENKSCHRAUBE M2 X 5-4,8 H DIN Countersunk screw M2x5-4.8 H DIN		00702405	001			
52	SENKSCHR.F.MOTOR 7181/7182 Countersunk screw for motor		00702908	001			
53	LINSENSCHRAUBE M2x5-4,8 H DIN Button screw M2x5-4.8 H DIN		00704405	001			
54	Schraube M 1,6 X 4 Screw M 1,6x4		70900006	002			
55	SENKSCHRAUBE M1,6x4 DIN7500 Countersunk screw M 1,6x4 DIN7500		70900007	002			
56	GF-SCHRAUBE M2x5 mm Self-tapping screw M2x5		70900026	003			
57	SENKKOPFBLECHSCHRAUBE B 2,2 x Countersunk screw 2,2		00714516	001			
58	LINSENSCHRAUBE Button screw		00730003	001			
59	GESTÄNGEBOLZEN SCHW. VERN. Linkage pin; nickel-plated, black		00730555	001			
60	BUNDBOLZEN BRÜN. Flanged bolt		00730558	003			
61	BUNDBOLZEN SCHW. VERN. Flanged bolt,nickel-plated,black		73058800	006			
62	STANGENPUFFER FLACH BR 91 DRG Shank buffer flat		00754035	004			
63	STANGENPUFFER GEWOELBT BR 91 Shank buffer curved		00754036	004			
64	RAHMENVORDERTEIL KPL. Frontside framework, complete		75481001	018			
65	RICHTFEDER F.4113 Straightening spring		00764020	002			
	ZUGFEDER (o.Abb.) Draw spring (w/o Illustration)		00764114	006			
67	ACHSFEDER Axle spring		00764323	002			
68	BLATTFEDER Flat spring		00764325	001			
	STECKKUPPLUNG (o.Abb.) Clip-in coupling (w/o Illustration)		6510	---			
	STECK-TAUSCHKUPPLUNG (o.Abb.) Clip-in coupling (w/o illustration)		6511	---			
	PROFI-STECKKUPPLUNG (o.Abb.) Profi clip-in coupling (w/o Illustration)		6515	---			